



SYSTÈME D'ALIGNEMENT 1K07 / 1K11

Notice de montage

1K0799-1010 Page 1/8

A) UTILISATION

Ce produit est destiné à des patients moyennement actifs dont le poids, charge portée incluse, n'excède pas 100Kg.

B) CONNECTIONS (Fig.1)

Le module 1K07 ou 1K11 (1) doit être connecté :

- En partie inférieure, à tout composant (2) standard « Europe » (4 trous pour vis M6 à tête fraisée avec entraxes de 36mm),
- En partie supérieure, à une emboîture (3) stratifiée ou en bois.

C) PREPARATION (Fig.1)

- Monter le module 1K07 ou 1K11 (1) sur la pièce de liaison choisie (2).
- Aligner statiquement l'emboîture (3).
- Coller l'emboîture (3) et le module (1) en utilisant la résine colle **PC232-5** (et durcisseur **PC233-R**) mélangée à du talc (**XX022**). La proportion du mélange est de 20 gr de talc pour 100 gr de résine colle.

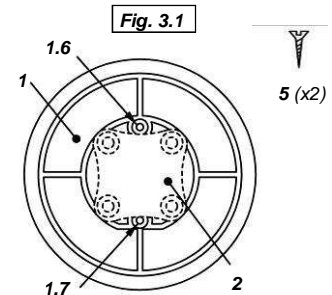
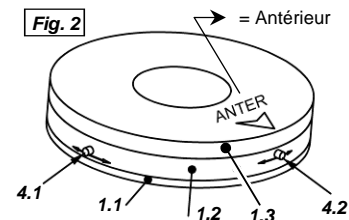
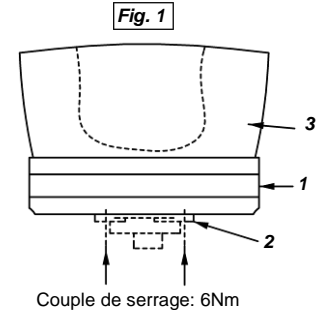
ATTENTION !

- La surface de contact (surface de collage) entre l'emboîture (3) et le module 1K07 ou 1K11 (1) doit être au minimum égale aux 4/5 de la surface de la face plane de ce dernier.
- Un temps de séchage de 30 mn minimum est nécessaire avant toute manipulation de l'appareil.
- Un temps de séchage minimum de 1h30 est impératif avant toute mise en charge du patient sur l'appareil.

D) REGLAGES (Fig.2)

A l'aide de la clé six pans de 2mm livrée avec le conditionnement :

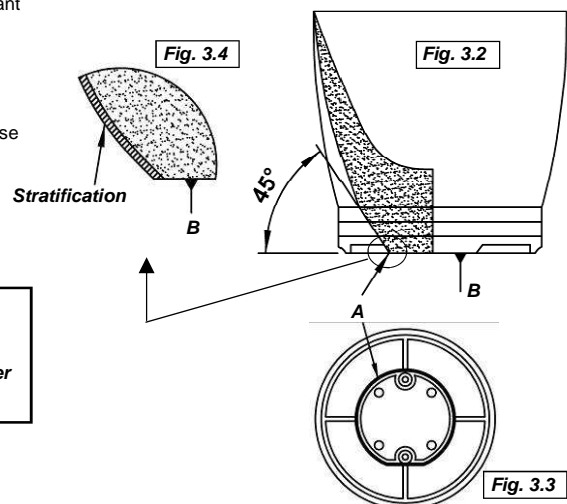
- TRANSLATION ANTERO-POSTERIEURE : (amplitude maximum $\pm 25mm$)
Desserrer la vis (4.1), faire glisser la plaque (1.2) sur la plaque (1.1) jusqu'à obtention du réglage désiré. Resserrer la vis (4.1) pour figer le réglage.
- TRANSLATION MEDIO-LATERALE : (amplitude maximum $\pm 25mm$)
Desserrer la vis (4.2), faire glisser la plaque (1.3) sur la plaque (1.2) jusqu'à obtention du réglage désiré. Resserrer la vis (4.2) pour figer le réglage.



ATTENTION ! Lors des essais en marche, il est impératif de renforcer l'ensemble par du ruban adhésif armé, ou de la bande plâtrée.

E) FINITIONS « STANDARD » (Fig. 3.1, 3.2, 3.3, 3.4)

- Retirer la pièce de liaison (2) et percer 2 trous Ø2 aux emplacements (1.6) et (1.7) du module (1) (Fig 3.1).
- Visser, dans ces trous, les deux vis (5) incluses dans le conditionnement.(Fig 3.1)
- Retirer les vis de blocage (4.1), (4.2) (Fig. 2).
- Découper l'excès de matière en suivant l'extérieur du contour (A) et en respectant une pente de 45° environ vers l'extérieur (Fig 3.2 et 3.3).
- Poncer et mettre en forme.
- Masquer les trous de la face inférieure (B) du système d'alignement à l'aide de ruban adhésif par exemple (Fig 3.2 et 3.4).
- Stratifier l'ensemble selon votre méthode habituelle.
- Lorsque la prise de la résine est suffisante, découper l'excès de matière à la base du système d'alignement (1). La stratification doit impérativement descendre jusqu'à la face (B), sans toutefois recouvrir cette dernière (Fig 3.4).



IMPORTANT ! : Le type de finition décrit dans le paragraphe E ci-dessus correspond à la forme de la majorité des emboîtures et doit être utilisé en priorité.
Pour certains cas particuliers de forme d'emboîture, merci de vous reporter aux paragraphes ci-dessous.

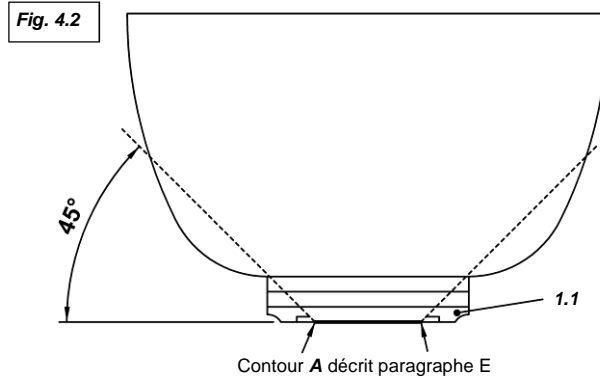
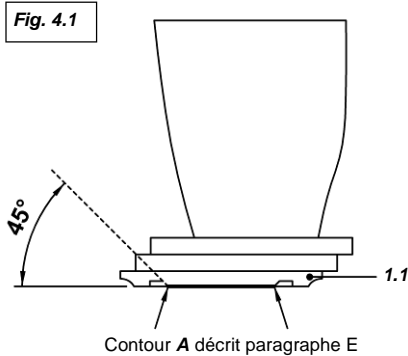


6, rue DE LA REDOUTE - Z.I. SAINT-APOLLINAIRE
B.P. 37833 - 21078 DIJON CEDEX - FRANCE
PHONE : +33 3 80 78 42 10 - FAX : +33 3 80 78 42 15
www.proteor.com - htorthopedie@proteor.com

F) CAS PARTICULIERS

F.1) EXEMPLES

Dans certains cas, la forme, et/ou la taille, et/ou l'alignement de l'emboîture (voir deux cas typiques Fig. 4.1 et 4.2) ne permet pas de réaliser une finition telle que décrite paragraphe E (impossibilité de respecter le contour de découpe **A** et/ou impossibilité de respecter l'angle de découpe de 45° sur une hauteur suffisante).

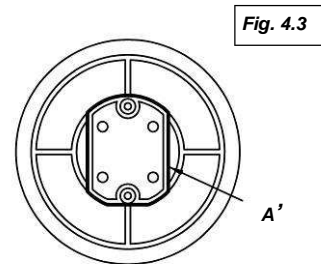


F.2) FINITION « PARTICULIERE »

F.2.1) MISE EN FORME :

a) *Angle de découpe* : Il est possible d'adapter l'angle de découpe à la forme esthétique souhaitée. Il est malgré tout recommandé de respecter un angle de 45°, au moins sur la hauteur de l'élément (1.1).

b) *Contour de découpe* : (voir Fig. 4.3) Lorsque cela s'avère nécessaire (emboîture tibiale fine, raison esthétique, ...), il est possible de ne pas respecter le contour (**A**) de découpe tel que défini paragraphe E. Dans ce cas, la découpe devra se faire à partir du contour (**A'**).

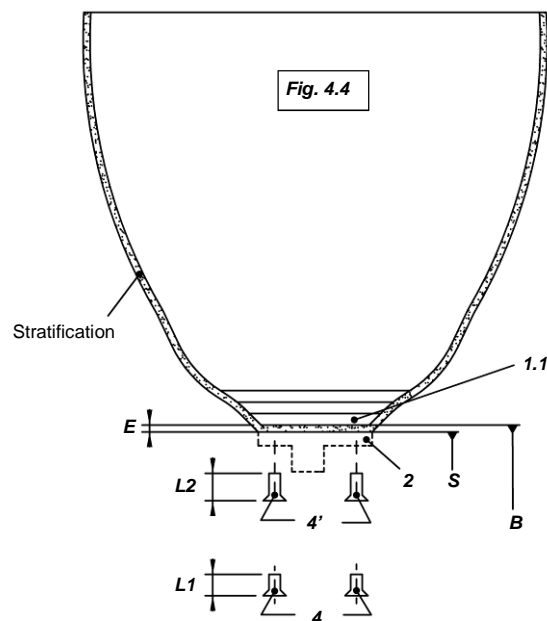


F.2.2) STRATIFICATION : (voir Fig. 4.4)

Contrairement à la finition « standard », la stratification (tissus + résine) devra impérativement passer sous la face inférieure (**B**) de l'élément (1.1) en respectant les deux conditions suivantes :

- La face inférieure (**S**) devra être parfaitement plane afin de garantir un appui stable pour le connecteur (2).
- La face inférieure (**S**) devra être parfaitement parallèle à la face (**B**) de l'élément (1.1) afin de respecter les alignements réalisés.

ATTENTION !!! Afin de garantir un vissage correct et pour compenser l'épaisseur **E** de la stratification, les vis (4) de longueur (**L1**) contenues dans le conditionnement ne doivent pas être utilisées pour la connexion avec la pièce de liaison (2). Remplacer ces vis (4) par des vis (4') dont la longueur devra être : $L2 = L1 + E$



A) USE

This knee is designed for patients whose weight added to any load being carried does not exceed 100 kg.

B) CONNECTIONS (Fig. 1)

1K07 or 1K11 (1) module must be connected :

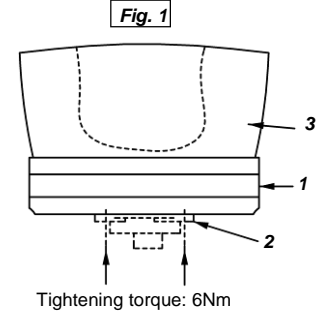
- at its lower part to any European standard component (2) (4 holes for M6 countersunk head screw with 36 mm centre distance)
- at its upper part to a laminated or wooden socket (3).

C) PREPARATION (Fig. 1)

- Install 1K07 or 1K11 module (1) on the selected link piece (2).
- Align socket (3) statically.
- Glue socket (3) and module (1) with **PC232-5** adhesive resin (and **PC233-R** hardener) mixed with **XX022** talc (20 g of talc for 100 g of adhesive resin).

CAUTION!

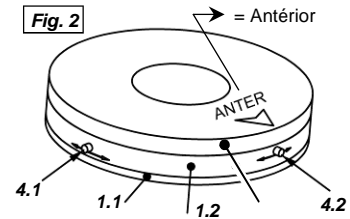
- **The contact surface (glueing surface) between socket (3) and 1K07 or 1K11 module (1) should be at least 4/5 of the surface of the flat side of this module.**
- **Minimum drying time before handling the system : 30 min**
- **Minimum drying time before patient weight bearing : 1 H 30.**



D) ADJUSTMENTS (Fig. 2)

Use the 2 mm hex wrench delivered with the system.

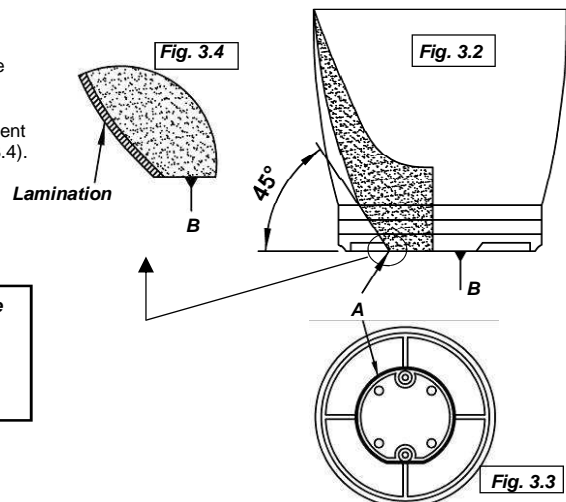
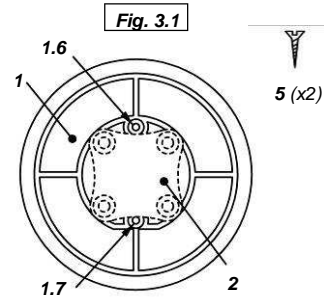
- **ANTERO-POSTERIOR TRANSLATION** (maximum range : $\pm 25\text{mm}$)
Loosen screw (4.1). Make the desired adjustment by sliding plate (1.2) onto plate (1.1). Tighten screw (4.1) to lock the adjustment.
- **MEDIO-LATERAL TRANSLATION** (maximum range : $\pm 25\text{mm}$)
Loosen screw (4.2). Make the desired adjustment by sliding plate (1.3) onto plate (1.2). Tighten screw (4.2) to lock the adjustment.



CAUTION! For walking tests, it is essential to strengthen the assembly with reinforced adhesive tape or plastered bandages.

E) "STANDARD" FINISHING (Fig. 3.1, 3.2, 3.3, 3.4)

- Remove link piece (2) and drill two $\varnothing 2$ mm holes at locations (1.6) and (1.7) of module (1) (fig. 3.1).
- Tighten in these holes the two screws (5) delivered with the system (fig. 3.1).
- Remove locking screws (4.1) and (4.2) (fig. 2).
- Cut off the excess material following the outer side of outline (A) and having an outward slope of at least about 45° (fig. 3.2 and 3.3).
- Sand down and shape.
- Mask the holes of lower surface (B) of the alignment system with adhesive tape for example (fig. 3.2 and 3.4).
- Laminate the assembly with your standard procedure.
- When resin is hard enough, cut off the excess material from the base of alignment system (1). Lamination must necessarily reach face (B) without covering it (fig. 3.4).



IMPORTANT! The type of finishing described in the above chapter E is the one that must be used for most of the socket shapes. For particular socket shapes, please read the following chapters.



HANDICAP TECHNOLOGIE

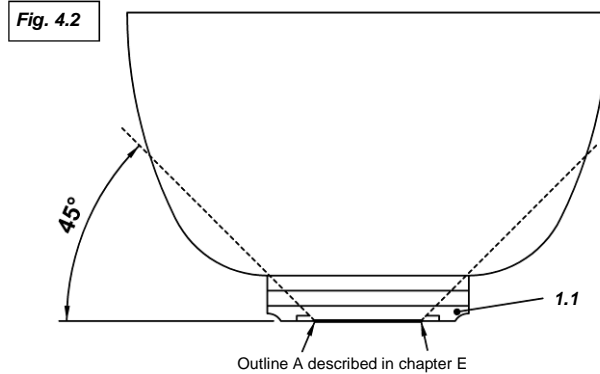
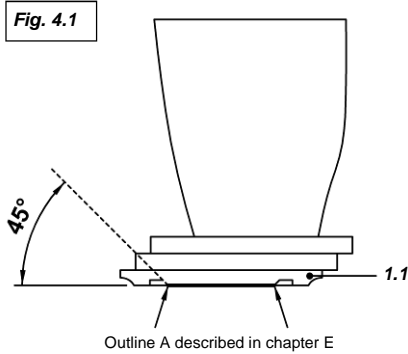
PROTEOR

6, rue DE LA REDOUTE - Z.I. SAINT-APOLLINAIRE
B.P. 37833 - 21078 DIJON CEDEX - FRANCE
PHONE : +33 3 80 78 42 10 - FAX : +33 3 80 78 42 15
www.proteor.com - htorthopedie@proteor.com

F) PARTICULARS CASES

F.1) EXAMPLES

In some cases (see the two typical cases of fig. 4.1 and 4.2), the finishing described in chapter E can not be performed because of the shape, and/or the size, and/or the socket alignment (it is not possible to cut off material excess according to outline **A** and/or to have a 45° cutting angle on a sufficient height).

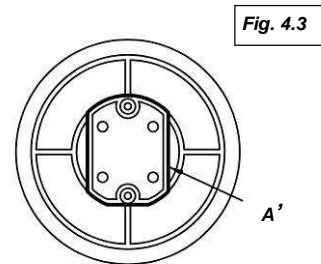


F.2) "PARTICULAR" FINISHING

F.2.1.) SHAPING

a) *Cutting angle* : The cutting angle can be adapted to the shape wished for aesthetic matters. However a 45° angle is recommended, at least on the height of part (1.1).

b) *Cutting outline* : (see fig. 4.3) If necessary (thin transtibial socket, aesthetic matters...), excess material can be cut off following outline (**A'**) instead of outline (**A**) described in chapter E.

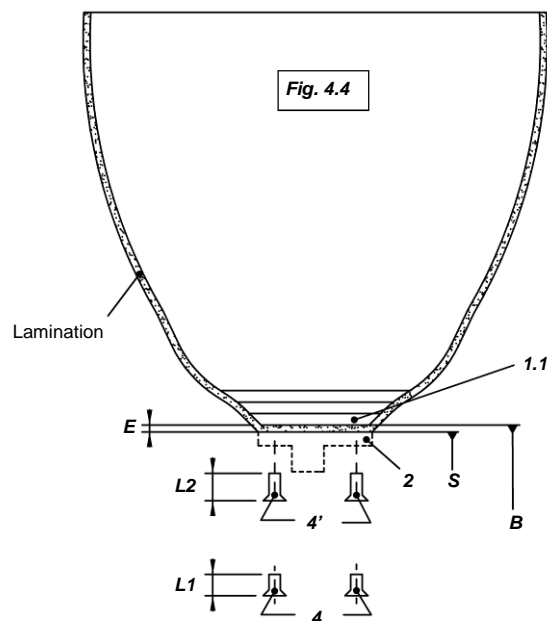


F.2.2.) LAMINATION (see fig. 4.4)

Unlike in "standard" finishing, lower side (**B**) of part (1.1) must necessarily be laminated (fabrics + resin) and the two following conditions must be met :

- lower side (**S**) must be perfectly flat to provide a stable support for connector (2)
- lower side (**S**) must be perfectly parallel to side (**B**) of part (1.1) to keep the alignments already performed.

CAUTION !!! To guarantee correct screwing and to compensate for lamination thickness (E), delivered screws (4) with length (L1) must not be used to connect link piece (2). Instead of them you must use other screws (4') whose length (L2) is calculated as follows : $L2 = L1 + E$.



A) VERWENDUNG

Dieses Kniegelenk ist geeignet für Patientengewicht bis zu 100 kg (inkl. zu tragende Lasten).

B) VERBINDUNGEN (Abb. 1)

Der Modul 1K07 oder 1K11 (1) muss an die folgenden Bauteile angeschlossen werden :

- am distalen Ende : jedes genormte Bauteil (2) (4 Löcher für Senkschraube M6 mit Achsenabstand 36 mm)
- am proximalen Ende : einen Schaft (3) (überlaminiert oder aus Holz).

C) VERARBEITUNG (Abb. 1)

- Modul 1K07 oder 1K11 (1) auf dem Verbindungsstück (2) Ihrer Wahl montieren.
- Den Schaft (3) statisch aufbauen.
- Den Schaft (3) und den Modul (1) mit Kleber-Harz **PC232-5** (und Härter **PC233-R**) kleben, das mit Talkum **XX022** gemischt ist (20 g Talkum für 100 g Kleber-Harz).

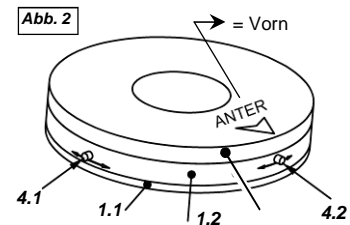
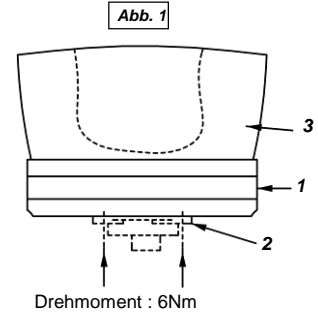
VORSICHT!

- Die Berührungsfläche (Klebenfläche) zwischen dem Schaft (3) und dem Modul 1K07 oder 1K11 (1) muss mindestens 4/5 der Fläche der flachen Seite dieses Moduls entsprechen.
- Mindeste Trockenzeit vor Behandlung : 30 min
- Mindeste Trockenzeit vor Belasten : 1 H 30.

D) EINSTELLUNGEN (Abb. 2)

Den mitgelieferten 2 mm Sechskantschlüssel verwenden.

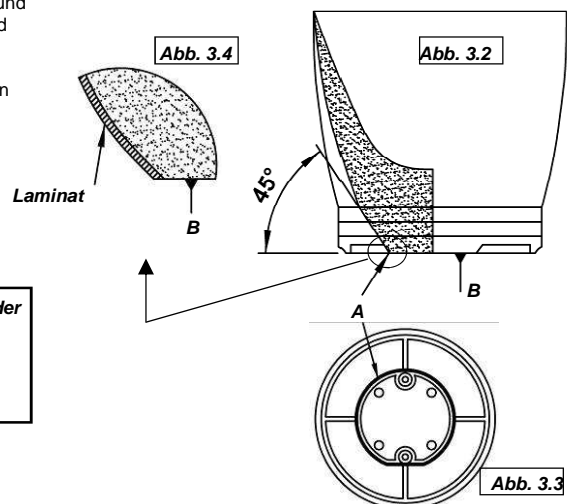
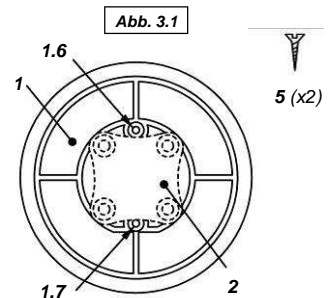
- VORN- UND RÜCKVERSCHIEBUNG (Maximalamplitude : $\pm 25\text{mm}$)
Die Schraube (4.1) herausdrehen und die Platte (1.2) auf die Platte (1.1) gleiten lassen, bis zum Erreichen der gewünschten Einstellung. Die Schraube (4.1) hineindrehen.
- AUßEN- UND INNENVERSCHIEBUNG (Maximalamplitude : $\pm 25\text{mm}$)
Die Schraube (4.2) herausdrehen und die Platte (1.3) auf die Platte (1.2) gleiten lassen, bis zum Erreichen der gewünschten Einstellung. Die Schraube (4.2) hineindrehen.



VORSICHT! Bei Gehprobe muß man die Verbindung mit dem Schaft mit Klebeband oder mit Gipsbinden sichern.

E) "ÜBLICHE" FERTIGSTELLUNGEN (Abb. 3.1, 3.2, 3.3, 3.4)

- Das Verbindungselement (2) entnehmen. Zwei Löcher $\varnothing 2\text{ mm}$ an den Stellen (1.6) und (1.7) des Moduls (1) bohren (Abb. 3.1).
- Die zwei mitgelieferten Schrauben (5) in diesen Löcher hineindrehen (Abb. 3.1)
- Die Anschlagsschrauben (4.1) und (4.2) entnehmen (Abb. 2)
- Den Materialüberschuß gemäß der Außenseite des Umrißes (A) abschneiden, und dabei muss es einen Außenwinkel von mindestens etwa 45° geben (Abb. 3.2 und 3.3).
- Abschleifen und gestalten.
- Die Löcher der Unterseite (B) des Aufbausystems mit z.B. Klebeband abdecken (Abb. 3.2 und 3.4)
- Wie gewohnt überlaminieren.
- Wenn das Harz hart genug ist, den Materialüberschuß am Grund des Aufbausystems (1) abschneiden. Das Laminat muß unbedingt die Seite (B) erreichen, ohne diese zu decken (Abb. 3.4).



WICHTIG! Die Fertigstellung, die im Absatz E beschrieben ist, entspricht der Gestalt der meisten Schäfte und soll als Erstes durchgeführt werden. Für besondere Schaftgestalte, siehe die folgende Seite.



HANDICAP TECHNOLOGIE

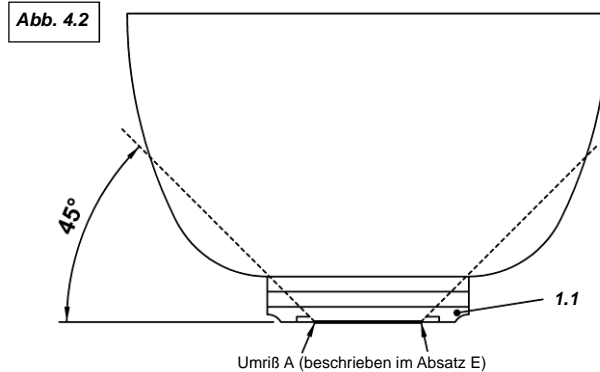
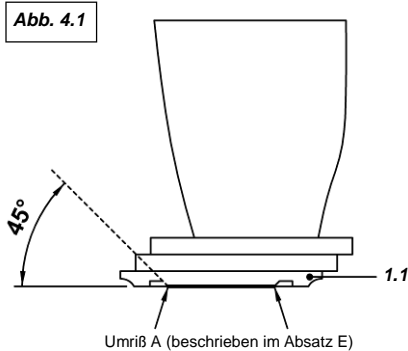
PROTEOR

6, rue DE LA REDOUTE - Z.I. SAINT-APOLLINAIRE
B.P. 37833 - 21078 DIJON CEDEX - FRANCE
PHONE : +33 3 80 78 42 10 - FAX : +33 3 80 78 42 15
www.proteor.com - htorthopedie@proteor.com

F) SONDERFÄLLE

F.1) BEISPIELE

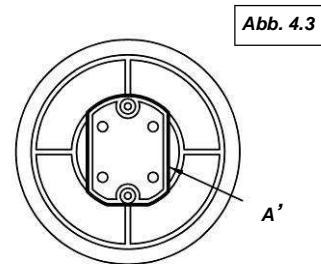
In einigen Fällen (siehe zwei typische Fälle : Abb. 4.1 und 4.2), erlauben die Gestalt, und/oder die Größe, und/oder die Aufbau des Schaftes nicht die oben beschriebene Fertigstellung (Absatz E) vorzunehmen (es ist nicht möglich, den Materialüberschuß gemäß der Außenseite des Umrißes **A** abzuschneiden, und/oder einen Außenwinkel von 45° für eine ausreichende Höhe zu schaffen).



F.2) "BESONDERE" FERTIGSTELLUNG

F.2.1.) GESTALTUNG

- a) *Schneidwinkel* : Der Schneidwinkel kann an das gewünschte Aussehen angepasst werden. Trotzdem ist ein Winkel von 45° mindestens für die ganze Höhe der Platte (**1.1**) empfohlen.
- b) *Schneidumriß* : (siehe Abb. 4.3) Falls nötig (dünner Unterschenkelschaft, Aussehen...), können Sie den Schneidumriß (**A'**) anstatt des Schneidumrißes (**A**) folgen.

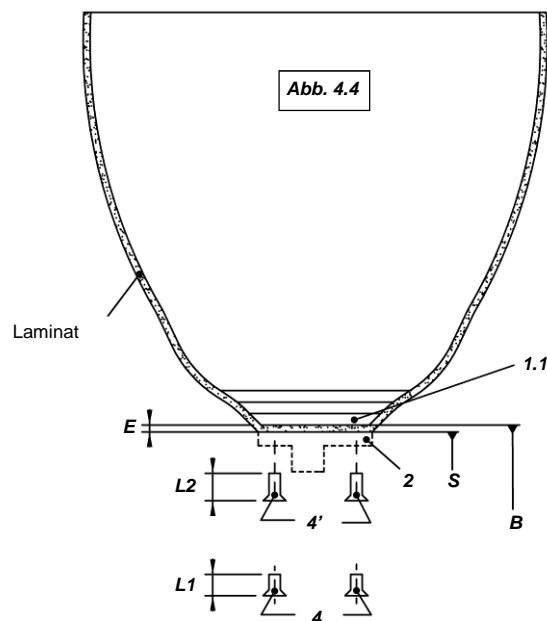


F.2.2.) ÜBERLAMINIERUNG (siehe Abb. 4.4)

Im Gegensatz zu der "üblichen" Fertigstellung, muß das Laminat (Gewebe + Harz) unbedingt unter der Unterseite (**B**) der Platte (**1.1**) laufen und die zwei folgende Bedingungen beachten :

- a) Die Unterseite (**S**) muß einwandfrei flach sein, um dem Verbindungselement (**2**) eine stabile Stütze zu gewährleisten
- b) Die Unterseite (**S**) muß einwandfrei parallel zur Seite (**B**) der Platte (**1.1**) sein, um die erreichten Aufbaueinstellungen zu behalten.

VORSICHT !!! Zum korrekten Schrauben und zur Ausgleichung der Laminatdicke (E), die mitgelieferten Schrauben (4) (mit Länge L1) zum Anschluß mit dem Verbindungselement (2) nicht verwenden. Diese Schrauben (4) durch Schrauben (4') ersetzen, dessen Länge (L2) ist : $L2 = L1 + E$.



6, rue de la Redoute - Z.I. Saint-Apollinaire
 B.P. 37833 - 21078 Dijon Cedex - France
 Phone : +33 3 80 78 42 10 - Fax : +33 3 80 78 42 15
 www.proteor.com - ht.orthopedie@proteor.com

A) UTILIZACION

Este producto esta destinado únicamente para pacientes cuyo peso, carga incluida sea inferior a 100 Kg.

B) CONEXIONES (Fig.1)

El módulo 1K06 ó 1K10 (1) admite :

- en su parte inferior , cualquier dispositivo de conexión (2) standard Europeo de 4 agujeros (para tornillos M6 con distancia entre ejes de 36mm),
- en su parte superior, un encaje (3) laminado o de madera.

C) PRÉPARACION (Fig.1)

- Monte el módulo 1K06 ó 1K10 (1), sobre dispositivo de conexión elegido (2).
- Realice los alineamientos estáticos del encaje (3).
- Realice el pegado del encaje (3) con el módulo (1) utilizando la resina pegamento **PC232-5** mezclada con talco **XX022**. (la proporción de la mezcla es de 20g de talco por 100g de resina pegamento) y el catalizador **PC233-R**

PRECAUCION !

- Por razones de seguridad, la superficie de pegado entre el encaje (3) y el módulo 1K06 ó 1K10 (1) debe ser al menos de 4/5 del tamaño de la superficie plana del encaje.
- Respete un tiempo mínimo de 30 mn para el secado del conjunto ántes de cualquier manipulación.
- Respete un tiempo mínimo de 1h30 ántes de aplicar la carga del paciente sobre la prótesis.

D) AJUSTES (Fig.2)

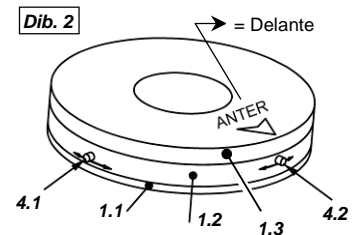
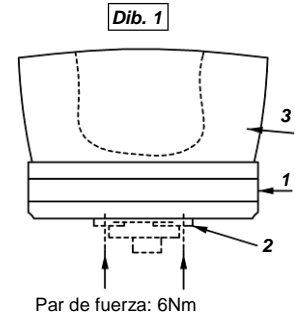
Con la llave hexagonal de 2 mm que se incluye en el paquete:

- DESPLAZAMIENTO ANTERO-POSTERIOR (máximo ±25mm) :

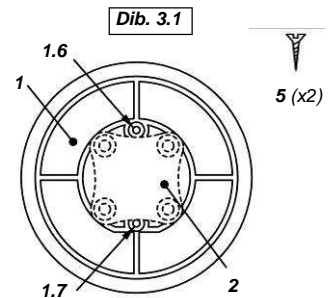
Libere el tornillo (4.1), deslice la placa (1.2) con respecto a la placa (1.1) hasta obtener el ajuste deseado. Ajuste el tornillo (4.1) para fijar esta posición.

- DESPLAZAMIENTO MEDIO-LATERAL (máximo ±25mm) :

Libere el tornillo (4.2), deslice la placa (1.3) con respecto a la placa (1.2) hasta obtener el ajuste deseado. Ajuste el tornillo(4.2) para fijar esta posición.

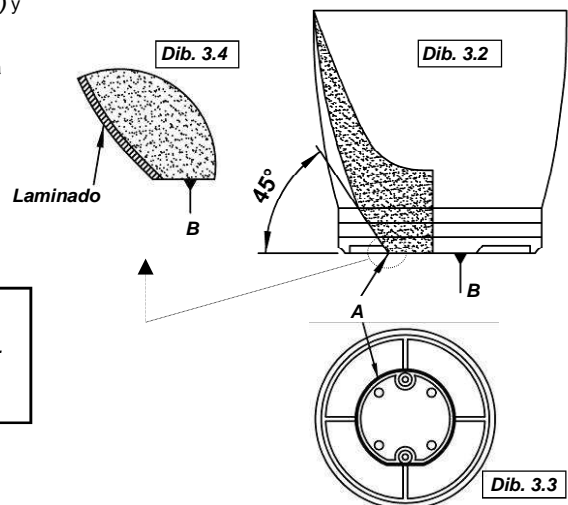


PRECAUCION ! Durante las pruebas de marcha, es indispensable asegurar el conjunto de las piezas con cinta adhesiva reforzada o con banda de escayola.



E) ACABADOS « ESTANDARD » (Fig. 3.1, 3.2, 3.3, 3.4)

- Retire el dispositivo de conexión (2) taladre 2 agujeros de Ø2mm en los lugares marcados (1.6) y (1.7) del módulo (1) (Fig 3.1).
- Inserte y ajuste en estos agujeros los tornillos (5) incluidos en el paquete (Fig 3.1)
- Retire los tornillos de seguridad (4.1), (4.2) (Fig. 2).
- Elimine el exceso de materia del módulo 1K07 ó 1K11 siguiendo el contorno (A) y respetando una orientación de aproximadamente 45° (Fig 3.2 y 3.3).
- Lije y dele la forma deseada.
- Proteja los tornillos de la parte inferior del módulo de alineamiento (B) con cinta adhesiva por ejemplo exemple (Fig 3.2 y 3.4).
- Realice el laminado según su método habitual.
- Cuando la resina haya endurecido, elimine el exceso de resina en la base del módulo (1). La resina debe cubrir el conjunto del encaje y del módulo, llegando hasta (B), sin por lo tanto cubrirla(Fig 3.4).

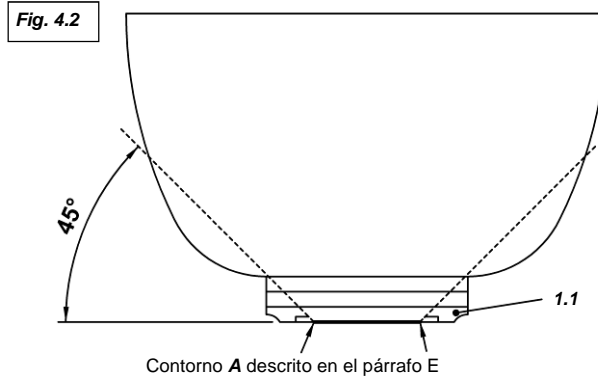
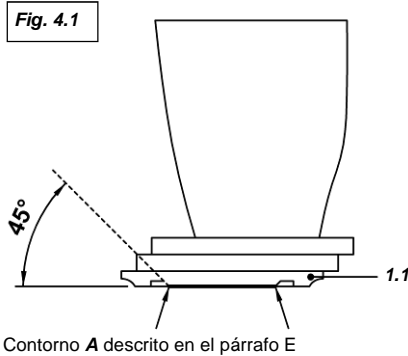


IMPORTANTE ! : El tipo de acabado descrito en el párrafo E conviene a la mayor parte de los encajes y debe ser aplicado en prioridad. Para algunas formas particulares de encaje, consulte los párrafos siguientes.

F) FORMAS PARTICULARES

F.1) EJEMPLOS

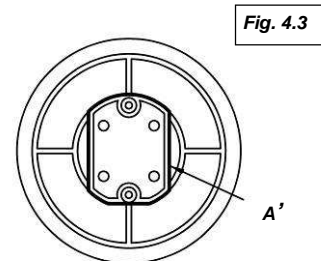
En algunos casos, la forma o el tamaño o el alineamiento del encaje, (vea los casos comunes Fig. 4.1 y 4.2) no permiten relizar, el acabado descrito en el párrafo E, ya que resulta imposible respetar el contorno de corte **A** o el ángulo de 45° sobre una altura suficiente. En dados casos refiérase al párrafo F.2



F.2) ACABADOS «PARTICULARES»

F.2.1) CORTE Y FORMA:

- El ángulo de corte puede ser adaptado a la forma estética deseada, conviene sin embargo respetar un ángulo de 45° al menos sobre lo ancho de la placa (**1.1**).
- El contorno de corte : (vea Fig. 4.3) puede seguir el contorno (**A'**) cuando no es posible respetar el contorno (**A**) debido a una forma inestética o a una forma de encaje demasiado angosta



F.2.2) LAMINADO: (vea Fig. 4.4)

Por seguridad y contrariamente a las recomendaciones para el acabado « standard », en este caso la resina y los tejidos deberán cubrir la parte inferior (**B**) de la placa (**1.1**) teniendo en cuenta los puntos siguientes:

- la superficie (**S**) debe ser perfectamente llana para garantizar el apoyo estable del dispositivo de conexión (**2**).
- la superficie (**S**) debe ser estrictamente paralela a la superficie (**B**) del módulo (**1.1**) con el fin de conservar el alineamiento obtenido durante las pruebas.

PRECAUCION !!! Para garantizar la fijación correcta, remplace los tornillos incluidos en el paquete (**4**) por tornillos más largos (**4'**) que compensen el espesor de la resina (**E**). : $L2 = L1 + E$

